

中华人民共和国轻工行业标准

QB/T 2959—2008

代替 QB/T 3896—1999

钢 板 网

Expanded steel

2008-03-12 发布

2008-09-01 实施

中华人民共和国国家发展和改革委员会 发布

前 言

本标准是对QB/T 3896—1999《钢板网》的修订。

本标准与QB/T 3896—1999相比，主要变化如下：

——明确了钢板网的定义，扩大了使用范围，将经拉制的以菱形孔为主的不锈钢网也纳入到钢板网范畴之内；

——建筑用钢板网是新标准的重要内容之一，是对传统产品的更新换代，丰富了标准内容并体现标准的先进性；

——调整了网面长度和网面宽度的极限偏差，以适应产品的发展现状；

——扩展了丝梗厚度系列，减少了部分不适用的规格，使标准更切合实际。

本标准在修订过程中，参考了ASTM F1267—06《金属扩张网的技术要求》。

本标准由中国轻工联合会提出。

本标准由全国建筑五金标准化中心归口。

本标准起草单位：上海市质量监督检验技术研究院、上海申宝丝网有限公司、嵊州市伟发企业有限公司、国家轻工业建筑五金质量监督检测中心。

本标准主要起草人：詹德康、骆东伟、吴春明、张绍平、郑英杰、赵红郎。

本标准自实施之日起，代替原国家轻工业局发布的轻工行业标准QB/T 3896—1999《钢板网》。

本标准所代替的历次版本发布情况为：

——GB 11953—1989《钢板网》（1989年12月22日国家技术监督局发布）；

——QB/T 3896—1999《钢板网》（转化为轻工行业标准）。

钢 板 网

1 范围

本标准规定了钢板网的术语和定义、型式尺寸、技术要求、试验方法、检验规则和标志、包装、运输、贮存。

本标准适用于工业与民用建筑、装备制造业、交通、水利、市政工程以及耐用消费品等方面的钢板网，通常采用低碳钢、不锈钢等材料。

2 规范性引用文件

下列文件中的条款通过本标准的引用而成为本标准的条款。凡是注日期的引用文件，其随后所有的修改单（不包括勘误的内容）或修订版均不适用于本标准，然而，鼓励根据本标准达成协议的各方研究是否可使用这些文件的最新版本。凡是不注日期的引用文件，其最新版本适用于本标准。

GB/T 912 碳素结构钢和低合金结构钢热轧薄钢板及钢带

GB/T 2828.1 计数抽样检验程序 第1部分：按接受质量限（AQL）检索的逐批检验抽样计划

GB/T 2829 周期检验计数抽样程序及表（适用于对过程稳定性的检验）

GB/T 2518—2004 连续热镀锌钢板及钢带

GB/T 3274 碳素结构钢和低合金结构钢热轧厚钢板和钢带

3 术语和定义

下列术语和定义适用于本标准。

3.1

普通钢板网

各类用板材拉制而成的以菱形孔为主的网。

3.2

有筋扩张网

以低碳钢热镀锌板为主要材料，经机械拉伸加工制成、有连续凸出的筋骨的钢板网。

3.3

批荡网

以低碳钢热镀锌板为主要材料，经机械滚切扩张工艺制成的钢板网。

4 分类和标记

4.1 以产品用途分类，按表1规定。

表1

用途	普通钢板网	建筑网	
		有筋扩张网	批荡网
代号	P	Y	D

QB/T 2959—2008

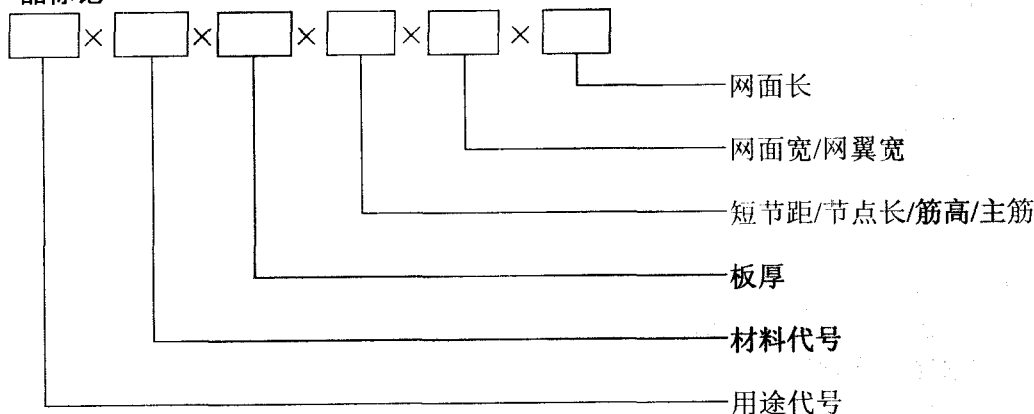
4.2 以产品材料分类，按表 2 规定。

表2

材料	低碳钢		不锈钢	其他
	非镀锌	镀锌		
代号	F	D	B	Q

4.3 标记

4.3.1 产品标记



4.3.2 标记示例

材质为不锈钢，板厚为 1.2mm，短节距为 12mm，网面宽度为 2000mm，网面长度为 4000mm 的普通钢板网。

PB 1.2×12×2000×4000

板厚为 0.4mm，筋高为 8mm，网面宽度为 686mm，网面长度为 2440mm 的有筋扩张网。

YD 0.4×8×686×2440

板厚为 0.35mm，节点长 4mm，网面宽度为 690mm，网面长度为 2440mm 的批荡网。

DD 0.35×4×690×2440

5 型式尺寸

5.1 普通钢板网

普通钢板网的型式尺寸应符合表 3 规定（见图 1）。

表 3

单位为毫米

d	网格尺寸			网面尺寸		钢板网理论重量/ (kg/m ²)
	T _L	T _B	b	B	L	
0.3	2	3	0.3	100~500		0.71
	3	4.5	0.4	500		0.63
0.4	2	3	0.4			500
	3	4.5	0.5	1.05		
0.5	2.5	4.5	0.5	500		1.57
	5	12.5	1.11	1000		1.74
	10	25	0.96	2000	600~4000	0.75

表 3 (续)

d	网格尺寸			网面尺寸		钢板网理论重量/ (kg/m ²)					
	T _L	T _B	b	B	L						
0.8	8	16	0.8	1000	600~5000	1.26					
	10	20	1.0			1.26					
	10	25	0.96			1.21					
1.0	10	25	1.10	2000	600~5000	1.73					
	15	40	1.68		1.76						
1.2	10	25	1.13		4000~5000	2.13					
	15	30	1.35			1.7					
	15	40	1.68			2.11					
1.5	15	40	1.69			4800~5000	2.65				
	18	50	2.03				2.66				
	24	60	2.47				2.42				
2.0	12	25	2				3000~3500	5.23			
	18	50	2.03					3.54			
	24	60	2.47					3.23			
3.0	24	60	3.0					3300~3500	5.89		
	40	100	4.05						4.77		
	46	120	4.95						5.07		
	55	150	4.99						4.27		
4.0	24	60	4.5						3200~3500	11.77	
	32	80	5.0							9.81	
	40	100	6.0							9.42	
5.0	24	60	6.0							4000~4500	19.62
	32	80	6.0								14.72
	40	100	6.0	11.78							
	56	150	6.0	8.41							
6.0	24	60	6.0	5600~6000	23.55						
	32	80	7.0		3300~3500						20.60
	40	100			4150~4500						16.49
	56	150			5800~6000	11.77					
8.0	40	100			8.0	3650~4000					25.12
	60	150	3250~3500			28.26					
			9.0		4850~5000	18.84					
10.0	45	100	10.0		1000	4000	34.89				

注：0.3~0.5 一般长度为卷网。钢板网长度根据市场可供钢板作调整。

QB/T 2959—2008

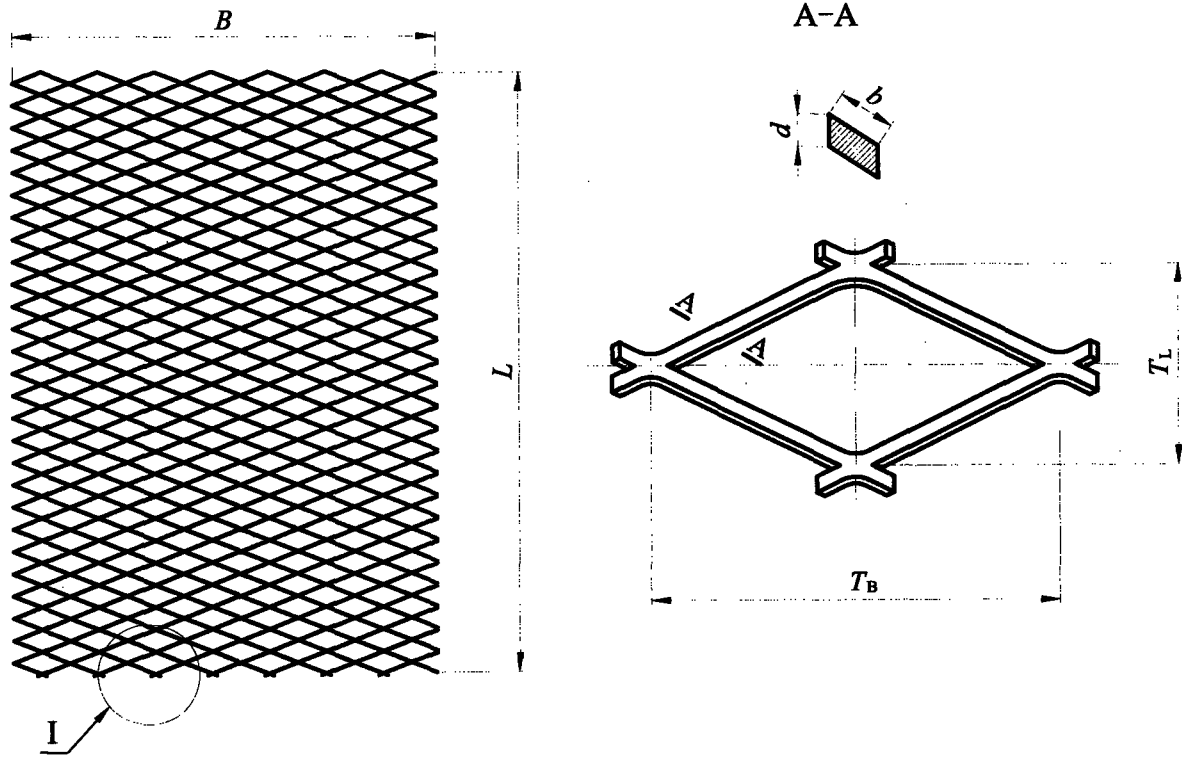


图 1

5.2 建筑网

5.2.1 有筋扩张网

有筋扩张网的型式尺寸应符合表4规定（见图2）。

表4

单位为毫米

网格尺寸			网面尺寸				材料镀锌 层双面重 量/ (g/m ²)	钢板网理论重量/ (kg/m ²)					
S _w	L _w	P	U	T	B	L		d					
								0.25	0.3	0.35	0.4	0.45	0.5
5.5	8	1.28	9.5	97	686	2440	≥120	1.16	1.40	1.63	1.86	2.09	2.33
11	16	1.22	8	150	600	2440	≥120	0.66	0.79	0.92	1.05	1.17	1.31
8	12	1.20	8	100	900	2440	≥120	0.97	1.17	1.36	1.55	1.75	1.94
5	8	1.42	12	100	600	2440	≥120	1.45	1.76	2.05	2.34	2.64	2.93
4	7.5	1.20	5	75	600	2440	≥120	1.01	1.22	1.42	1.63	1.82	2.03
3.5	13	1.05	6	75	750	2440	≥120	1.17	1.42	1.65	1.89	2.12	2.36
8	10.5	1.10	8	50	600	2440	≥120	1.18	1.42	1.66	1.89	2.13	2.37

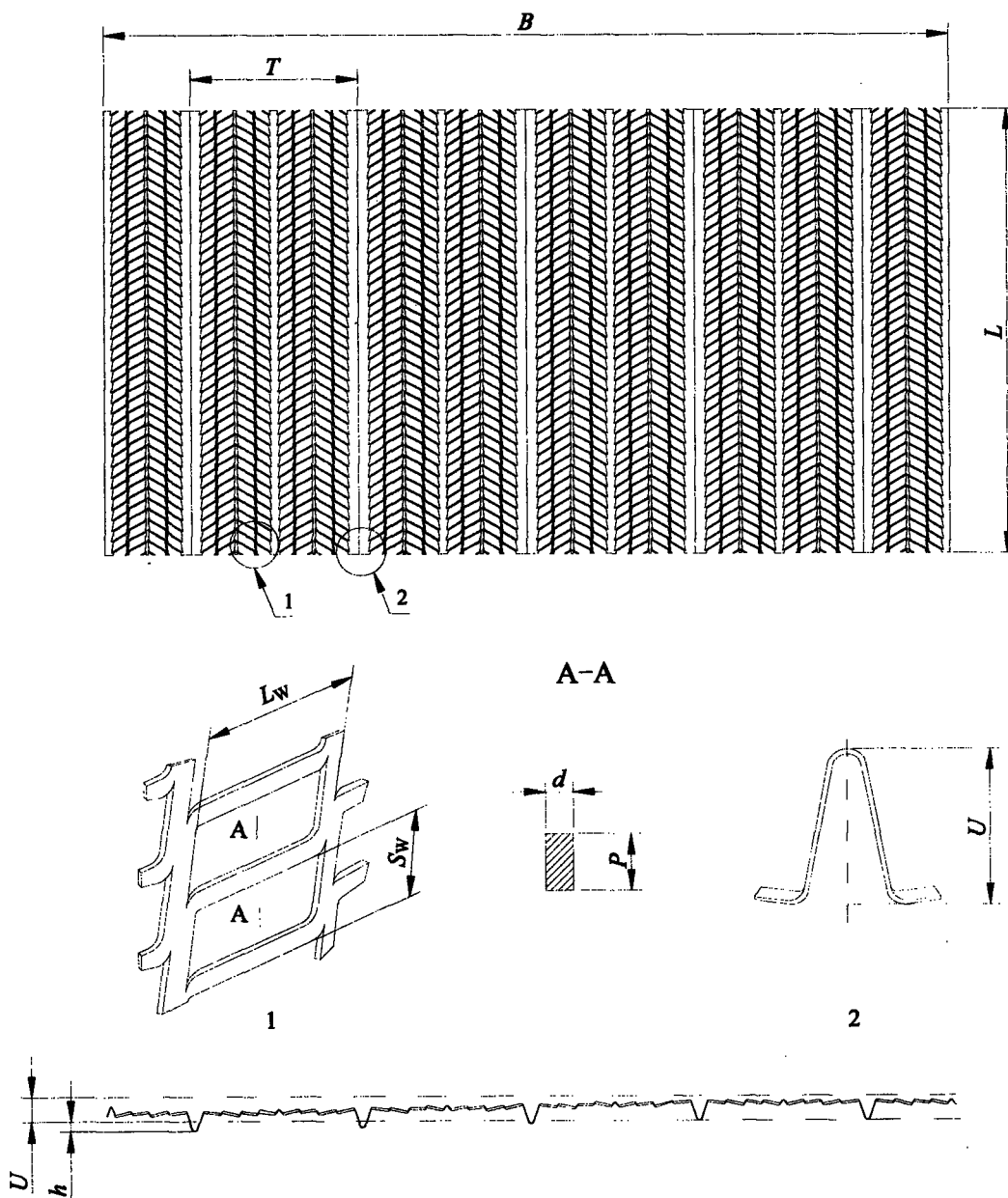


图 2

5.2.2 批荡网

批荡网的型式尺寸应符合表5规定（见图3）。

表 5

d	P	网格尺寸/mm		网面尺寸/mm			材料镀锌层 双面重量/ (g/m ²)	钢板网理论 重量/ (kg/m ²)
		T _L	T _B	T	L	B		
0.4	1.5	17	8.7	4	2440	690	≥120	0.95
0.5	1.5	20	9.5					1.36
0.6	1.5	17	8					1.84

QB/T 2959—2008

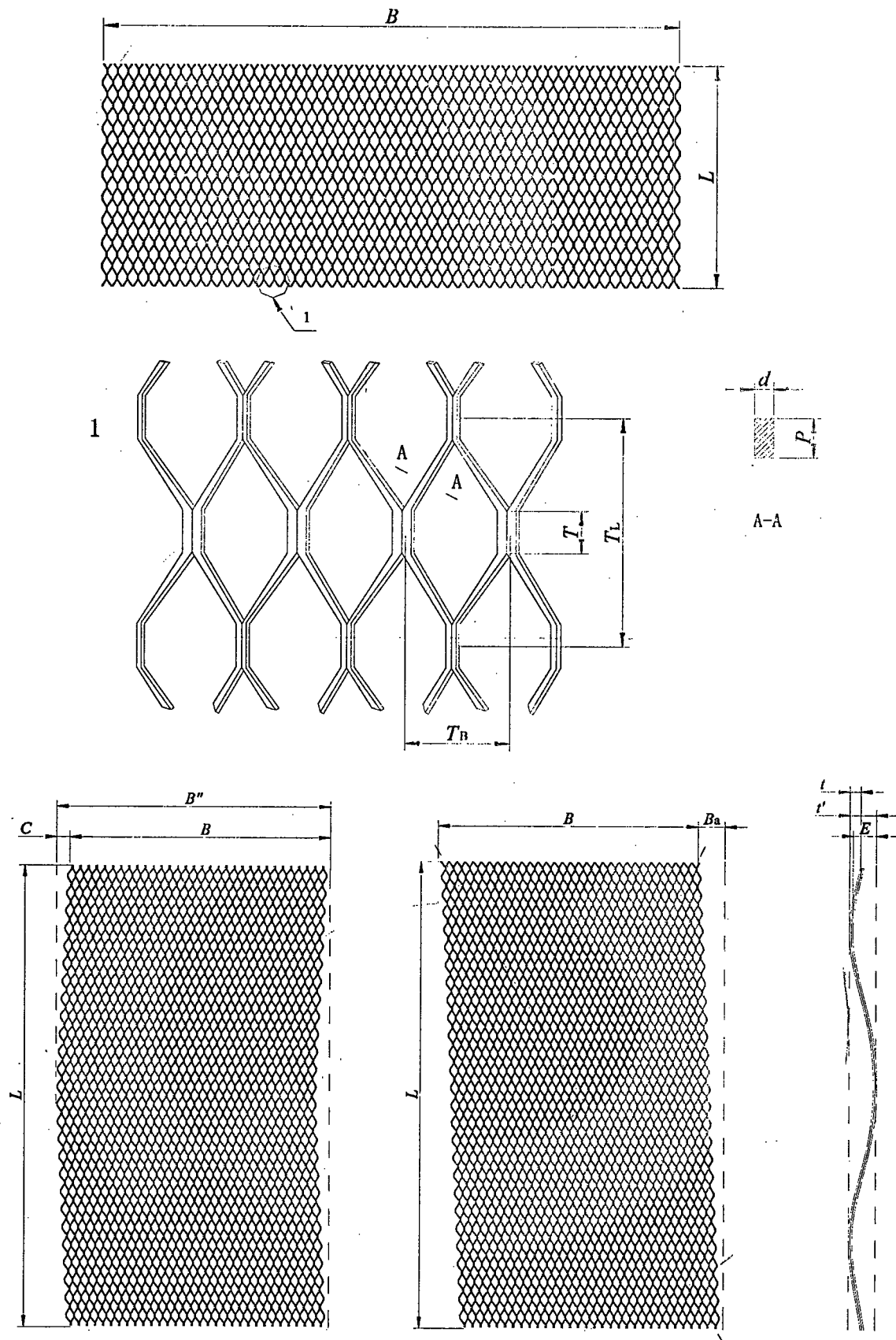


图3

6 技术要求

6.1 尺寸偏差

6.1.1 丝梗宽度 b 的极限偏差不应超过基本尺寸的 $\pm 10\%$ ，但允许 $L \geq 1000\text{mm}$ 的钢板网，整张网面超偏差宽丝梗不应超过4根（连续不应超过2根），其最大宽度应小于相邻丝梗宽度的125%。 $L < 1000\text{mm}$ 的钢板网，整张网面超偏差宽丝梗不应超过2根，其最大宽度应小于相邻丝梗宽度的130%。

6.1.2 非镀锌低碳钢网丝梗厚度 d 应符合GB/T 912或GB/T 3274材料厚度的规定，镀锌低碳钢网丝梗厚度 d 应符合GB/T 2518材料厚度的规定。

6.1.3 普通钢板网的网格短节距 T_L 的极限偏差应不超过表6规定。

表6

单位为毫米

T_L	极限偏差	T_L	极限偏差	T_L	极限偏差	T_L	极限偏差
5	± 0.40	12	+0.90 -0.70	22	+1.30 -1.10	44	+2.20 -2.00
8	+0.70 -0.60	14	+0.70	29	+1.80 -1.60	55	+2.70 -2.20
		15	-1.10				
10	+0.80 -0.60	18	+1.10 -1.00	36	+2.00 -1.60	65	+3.20 -2.70

6.1.4 网面长度 L 、宽度 B 的极限偏差应不超过表7规定。

表7

单位为毫米

类别	极限偏差	
	L	B
$L > 1000$	± 60	± 12.5
$L \leq 1000$	± 10	

6.1.5 网面长短差 C 应不超过 L 的1.3%， $C = L_2 - L_1$ （见图4），特殊要求除外。

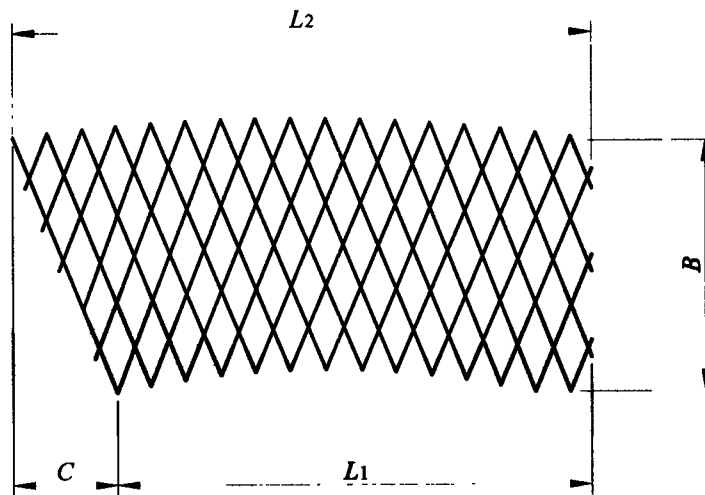


图4

6.1.6 d 为0.5mm~1.0mm， $L \leq 1000\text{mm}$ 网面平整度应不超过表8规定（见图5、图6）。

QB/T 2959—2008

表8

单位为毫米

d	T_L	h_d	h_c
0.5	5	46	70
0.5~0.8	10	40	58
1.0	14		

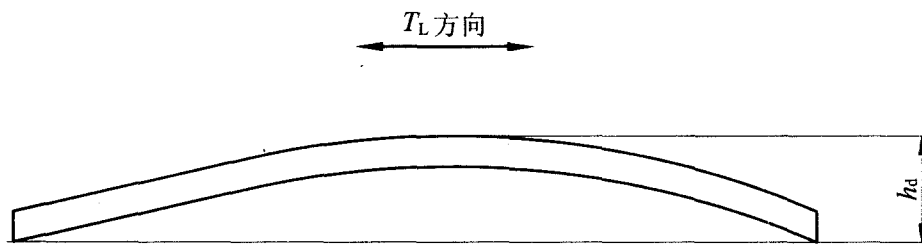


图5

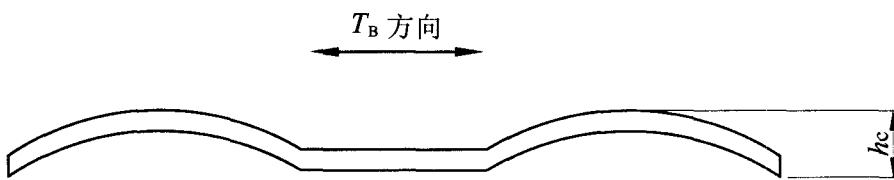


图6

6.1.7 d 为0.5mm~3mm, $L > 1000$ mm网面平整度应不超过表9规定（见图7、图8）。

表9

单位为毫米

d	T_L	两边翘起 h	波浪形	
			h_1 (两边)	h_2 (中间)
0.5~1.0	5~15	112	57	40
1.2	10	110		
	12	100		
	15			
1.5	18	80	50	
	15			
	22	75		
	29			
2.0	18	46	30	
	22			

QB/T 2959—2008

表9 (续)

d	T_L	两边翘起 h	波浪形	
			h_1 (两边)	h_2 (中间)
2.0	29	63	46	30
	36			
	44	60		
2.5	29	63	35	25
	36			
	44	57		
3.0	36		50	
	44			
	55			
	65			

6.1.8 d 为4mm~10mm时, 网面平整度应不超过表10规定(见图7)。

表10

单位为毫米

T_L	T_B	d	两边翘起 h	
22	60	4.0	60	
24		4.5		
		5.0	50	
30	80	4.0	80	
32		4.5		
		5.0	60	
		6.0	50	
38	100	4.0	100	
		4.5		
		5.0	80	
		6.0	60	
		40	7.0	50
8.0			40	
9.0			40	
10.0			30	
56		150	5.0	100
			6.0	80
60	7.0		60	
	8.0		50	
	9.0		40	
	10.0		30	

QB/T 2959—2008

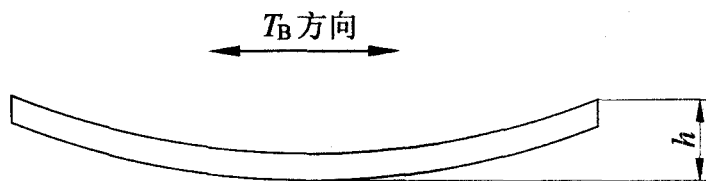


图7

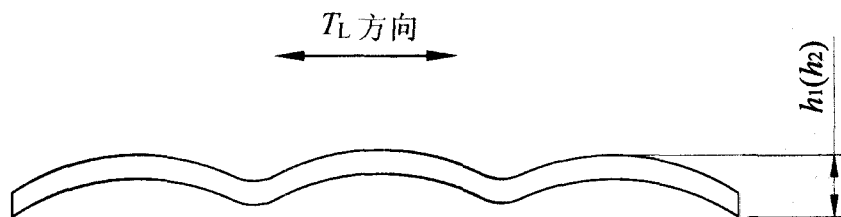


图8

6.1.9 有筋扩张网筋高 U 、筋距 T 及网宽度 B 、长度 L 的偏差应不超过表11规定。

表11

单位为毫米

U	极限偏差	T	极限偏差	B	极限偏差	L	极限偏差
8	± 0.5	50	± 0.6	600	± 2.0	2440	+6 -3
5	± 0.4	75	± 0.8	600	± 2.0	2440	+6 -3
9.5	± 0.5	100	± 1.0	686	± 3.0	2440	+6 -3
6	± 0.6	150	± 1.2	750	± 3.0	2440	+6 -3

6.1.10 批荡网的短节距 T_B 、丝梗宽 P 、网宽 B 和长度 L 的偏差应不超过表12规定。

表12

单位为毫米

D	T_B	极限偏差	P	极限偏差	B	极限偏差	L	极限偏差
0.4	8.7	± 0.3	1.5	± 0.05	690	± 5	2440	+6 -3
0.5	9.5		1.5					
0.6	8		1.5					

6.1.11 d 为0.25mm~0.50mm有筋扩张网的网面翘起 h (见图2) 应不超过表13规定。

表13

单位为毫米

U	$S_w \times L_w$	$B \times L$	两边翘起 (h)
8	8×10.5	600×2440	≤ 20
5	4×7.5	600×2440	≤ 20
9.5	5.5×8	686×2440	≤ 22
6	3.5×13	750×2440	≤ 24

QB/T 2959—2008

6.1.12 批荡网 d 为0.4mm~0.6mm的网面不平度 E ($E=f'-f$) 不应超过表14规定。

6.1.13 批荡网 $L \geq 1000$ mm时, 直线差 C ($C=B''-B$) 与平行四边形边差 B_1 应不超过 L 的1% (见图3)。

表14

单位为毫米

d	$T_B \times P$	$B \times 1000$	极限偏差 (E)
0.4	8.7×1.5	1000	≤20
0.5	9.5×1.5		≤22
0.6	8×1.5		≤24

6.2 弯曲性能

钢板网 (厚度大于3mm的除外) 弯曲90°应无折断现象。

6.3 表面质量

6.3.1 整张网面断丝应不超过表15的规定。

6.3.2 每张网面的四端至少要有一端全部是菱形孔的节点。

6.3.3 整张网面网格无明显歪斜。

6.3.4 镀锌、浸塑、喷塑等方式处理的钢板网表面应光洁、色泽均匀, 不应有脱皮、气泡、露底、龟裂及烧焦等缺陷。

6.3.5 未经表面处理的钢板网不允许有锈蚀。

表15

规格/mm	断丝/根
$L > 1000$	3
$L \leq 1000$	1

7 试验方法

7.1 丝梗宽度及超偏差宽丝梗的试验, 采用精度为0.02mm的游标卡尺在节点处进行测量, 并任取5个节点, 将所测得的平均值除以2计算。

7.2 低碳钢丝梗厚度的试验, 采用精度为0.02mm的游标卡尺在节点处进行测量, 并任取3个节点计算平均值。

7.3 短节距的试验, 采用相应精度的量具测得连续10个 T_L 总长, 然后取平均值。

7.4 对网面长度和宽度、网面长短差 C 、6.1.6网面不平度、6.1.8网面不平度的试验采用精度为1mm的钢直尺进行。对6.1.6试验时, 钢板网应正面朝下; 对6.1.7、6.1.8试验时, 钢板网应正面朝上。对6.1.6、6.1.7、6.1.8所测得的值应减去钢板厚度。

7.5 钢板网弯曲性能的试验, 可剪产品两小块 (每块不小于80mm×80mm), 并分别按 T_B 和 T_L 方向夹持于有圆弧的钳口中往复90°一次试验 (钳口 R 值见表16)。

7.6 表面质量的试验, 用目测进行。

7.7 对有筋扩张网的网筋高 U 、网筋距 T 的试验, 采用精度为0.02mm游标卡尺进行, 以任取5张网板, 各测1筋高 U , 共5个数, 计算平均值。

7.8 对有筋扩张网不平度的试验, 采用精度1mm的钢直尺进行测量, 网面筋沟朝下, 平放在铸铁平台上, 测其网面最高点 ($U+h$) - U , 取5张网板的5个值, 计算平均值。

7.9 对有筋扩张网的网面宽 B 、长 L 的试验, 采用精度1mm的钢卷尺测得连续10张网板的10个 B 、 L 总宽、总长, 然后取平均值。

QB/T 2959—2008

表16

单位为毫米

d	R	d	R
0.5	10	2.0	34
0.8		2.5	
1.0	20	3.0	40
1.2			
1.5			

7.10 对有筋扩张网弯曲性能的试验，可剪产品两边带筋沟的三块（每块长度不小于80mm），并分别按网筋直线方向夹持于有圆弧的钳口中进行往复一次试验（钳口 R 值 $\leq 8\text{mm}$ ）。

注：7.7~7.10 仅适用于有筋扩张网。

7.11 对批荡网短节距 T_B 的试验，可采用精度为1mm的钢卷尺测得连续10张网板的10个 B 、 L 总宽、总长，然后取平均值。

7.12 对批荡网不平度试验，采用精度为1mm的钢直尺进行测量，网平放在铸铁平台上，测其网最高点 $t-t$ ，取5张网的5个数，计算平均值。

7.13 对批荡网弯曲性能试验，可剪产品三块（每块长度不小于80mm），并分别按网长节距方向夹持于有圆弧的钳口中进行往复6次试验（钳口 R 值 $\leq 8\text{mm}$ ）。

注：7.11~7.13 仅适用于批荡网。

8 检验规则

8.1 产品检验分为出厂检验和型式检验。

产品应经制造厂检验部门检验合格后，才能出厂。接受方有权对交收批进行复检。

8.2 出厂检验应按GB/T 2828.1的规定进行，采用一般检验水平II，正常检验一次抽样方案。检验项目、不合格类别、技术要求、试验方法、接收质量限（AQL）按表17规定。

表17

不合格分类	检验项目	技术要求	试验方法	接收质量限 AQL
B	丝梗宽度	6.1.1	7.1	6.5
	短节距	6.1.3	7.3	
	网面长、短差	6.1.5	7.4	
	有筋扩张网偏差	6.1.9	7.7、7.9	
	批荡网偏差	6.1.10	7.11	
	断丝梗	6.3.1	7.6	
	网面不平度	6.1.6	7.4	
		6.1.7	7.4	
		6.1.8	7.4	
	有筋扩张网的网面翘起	6.1.11	7.8	
批荡网的网面不平度	6.1.12	7.12		

表17 (续)

不合格分类	检验项目	技术要求	试验方法	接收质量限 AQL
C	丝梗厚度	6.1.2	7.2	10
	网面长宽	6.1.4	7.4	
	端部菱形孔节点	6.3.2	7.6	
	网格歪斜	6.3.3	7.6	
	表面处理	6.3.4	7.6	
	网面锈蚀	6.3.5	7.6	

8.3 型式检验应按GB/T 2829的规定进行，采用判别水平III，一次抽样方案。

8.3.1 有下列情况之一时，应进行型式检验。

- a) 新产品或老产品转厂生产的试制定型鉴定；
- b) 当生产的产品在设计、工艺、生产设备、管理等方面有较大改变而可能影响产品性能时；
- c) 正常生产时，每两年进行一次检验；
- d) 产品停产半年后，恢复生产时；
- e) 出厂检验结果与上次型式检验有较大差异时；
- f) 国家质量监督检验机构提出进行型式检验的要求时。

8.3.2 型式检验样本应在提交批中提取，其检验项目、技术要求、判定数组、不合格质量水平（RQL）按表18规定。

表18

检验项目	技术要求	判定数组		不合格质量水平 RQL
		Ac	Re	
弯曲性能	6.2	0	1	65

9 标志、包装、运输、贮存

9.1 标志

9.1.1 产品应附带产品合格证，内容如下：

- a) 产品名称；
- b) 产品标记；
- c) 商标；
- d) 制造厂名；
- e) 检验员代号；
- f) 生产日期。

9.1.2 产品包装应有以下明显清晰、不易涂改的标志，内容如下：

- a) 产品名称；
- b) 产品标记；
- c) 数量；
- d) 重量；
- e) 商标；
- f) 制造厂名和厂址；

QB/T 2959—2008

g) 出厂日期。

9.2 包装

9.2.1 产品包装应牢固安全，可分为筒形和平板状两种；底部采用方钢管焊制成托架，用钢带捆扎为平板状包装，并放入合格证。

9.2.2 单件重量不应超过2000kg。

9.3 运输

产品在运输中应避免冲击、挤压、雨淋、受潮及化学品的腐蚀。

9.4 贮存

产品应贮存在空气流通，相对湿度小于85%，无腐蚀性气体的仓库中，若产品置于底层仓库中，应离地面200mm以上。



中 华 人 民 共 和 国
轻 工 行 业 标 准
钢 板 网

QB/T 2959—2008

*

中国轻工业出版社出版发行

地址：北京东长安街6号

邮政编码：100740

发行电话：(010)65241695

网址：<http://www.chlip.com.cn>

Email：club@chlip.com.cn

轻工业标准化编辑出版委员会编辑

地址：北京西城区月坛北小街6号

邮政编码：100037

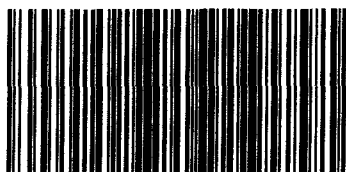
电话：(010)68049923

*

版权所有 侵权必究

书号：155019·3220

印数：1—200册 定价：15.00元



QB/T 2959—2008